

 Aliaxis



FRIDURIT®  
**SPÜLENELEMENT**

aus Technischer Keramik

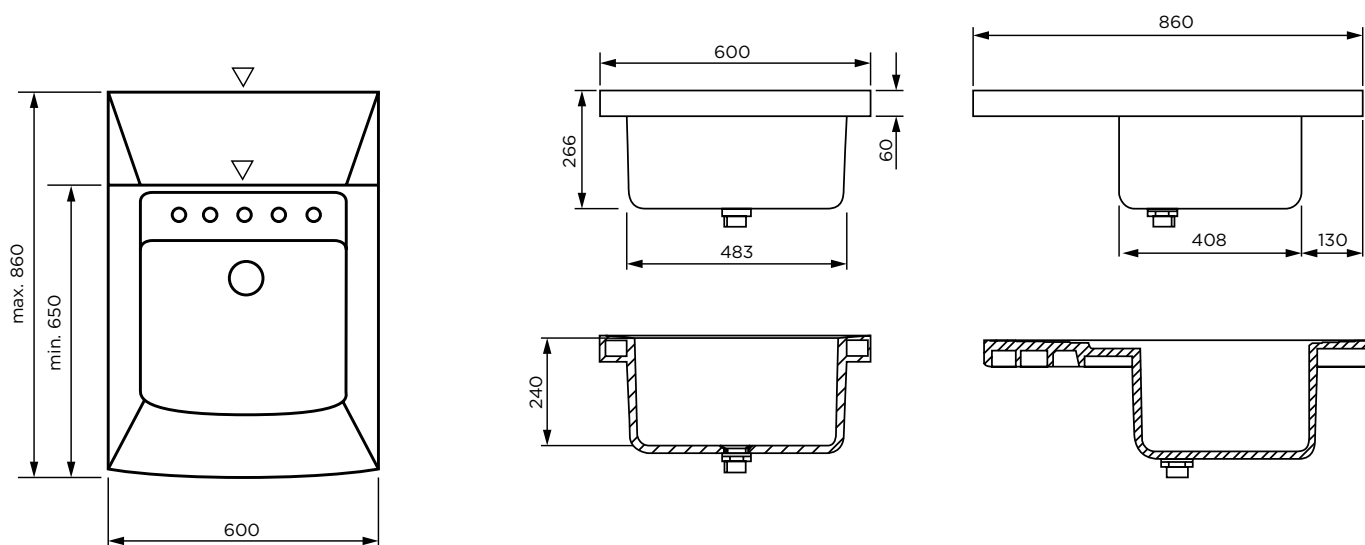
[www.friatec.de/keramik](http://www.friatec.de/keramik)

# FRIDURIT® TECHNISCHE KERAMIK SPÜLENELEMENT

Das FRIDURIT Spülenelement aus Technischer Keramik kann dort integriert werden, wo ein Zugang zum Medium Wasser benötigt wird. Durch das ansprechende Design hebt es sich deutlich von herkömmlichen Laborspülen ab und ermöglicht so eine klare Segmentierung der Nassbereiche.

## ABMESSUNGEN

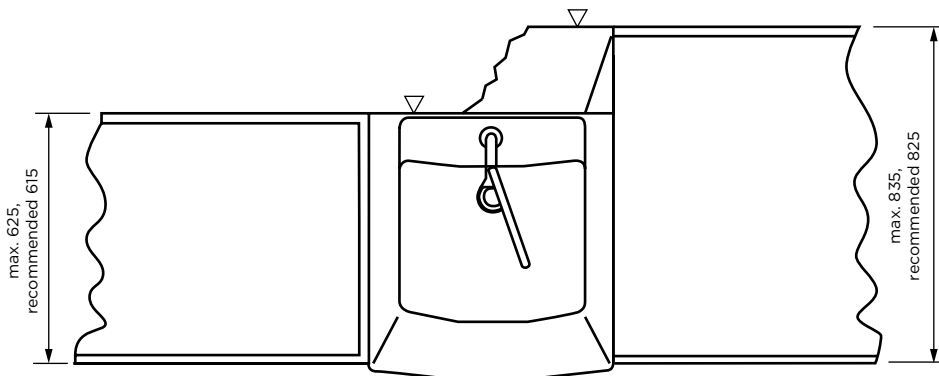
Das Spülenelement kann in der Tiefe entsprechend Ihren Anforderungen von min. 650 mm bis max. 860 mm angepasst werden.



Ein einzigartiges  
Design für Ihre  
tägliche Arbeit  
im Labor

### EINBAUBEISPIELE

Die Tiefe der angrenzenden Tischplatten ist flexibel zwischen min. 615 mm bis max. 835 mm.



### TECHNISCHE KERAMIK

Arbeitsflächen im Labor sind extremen Belastungen ausgesetzt. FRIDURIT Technische Keramik ist auf die Arbeitsvorgänge in Ihrem Laborbetrieb optimal abgestimmt und hält allen Belastungen stand. FRIDURIT Labortischplatten und Becken bleiben selbst dann wie neu, wenn sie dauerhaft Chemikalien und hohen thermischen oder mechanischen Belastungen, wie Kratz-, Scheuer- und Reinigungsvorgängen, ausgesetzt sind.

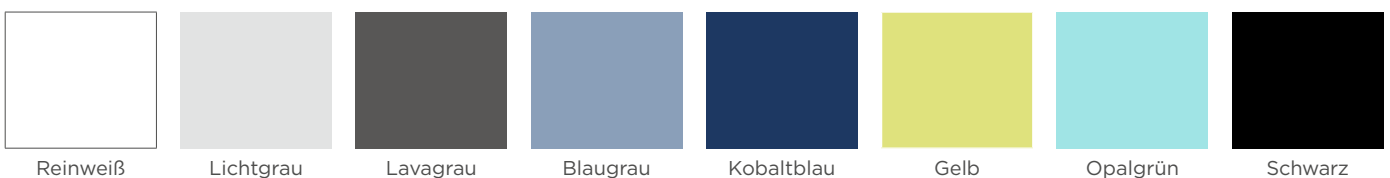
Technische Keramik ist:

- leicht zu reinigen
- chemisch beständig
- mikrobiologisch rein
- kratzfest
- thermisch beständig
- umweltverträglich

### GLASURFARBEN

Das FRIDURIT Spülenelement ist in zahlreichen Farben erhältlich. Hier finden Sie eine Auswahl an verfügbaren Glasurfarben. Das Spülenelement ist außerdem in Glasuren mit schwarzen Sprenkeln erhältlich.

Diese Darstellungen sind nicht farbverbindlich. Auf Wunsch senden wir Ihnen keramische Farbmuster zu.



*Aliaxis*

FRIATEC Aktiengesellschaft – Division Keramik  
Steinzeugstraße 50 – 68229 Mannheim  
Tel. +49 621 486 1879 – Fax +49 621 486 1605  
info-fridurit@friatec.de

[www.friatec.de/keramik](http://www.friatec.de/keramik)

