

 *Aliaxis*



FRIDURIT®
MODULAR

Labortischplatten aus Technischer Keramik

Technische Beschreibung

www.degussit.de

INHALTSVERZEICHNIS

EINFÜHRUNG	05
Für Perfektion im Labor	06
FRIDURIT Technische Keramik	07
Glasurfarben	07
FRIDURIT LABORTISCHPLATTEN	08
Tischplatten für Wand- und Doppeltische	08
Anpassung an bauliche Gegebenheiten	09
FRIDURIT LABORBECKEN	10
Spülbecken	10
Ablaufbecken - oval	11
Ablaufbecken - rund	11
Zubehör	13
TECHNIK	14
Bearbeitungszeichen	14
Kantenformen	15
Ausschnitte und Bohrungen	15
Randabschnitte	15
MONTAGEHINWEISE TISCHPLATTEN	16
Auflage	16
Verfugung	16
MONTAGEHINWEISE LABORBECKEN	17
Einbauvarianten	17
WERKSTOFFEIGENSCHAFTEN	18
ALLGEMEINE PRODUKTINFORMATION	19



FRIDURIT® MODULAR LABORTISCHPLATTEN

Sie interessieren sich als Planer, Laborbauer, Sanitär-großhändler oder Nutzer einer Laborumgebung für Labortischplatten. In dieser Technischen Beschreibung erhalten Sie umfassende Informationen über FRIDURIT Labortischplatten aus Technischer Keramik. Sollten Sie Fragen haben, die diese Unterlage nicht beantwortet, stehen wir Ihnen gern für weitere Auskünfte zur Verfügung. Die Angaben über unsere Produkte beruhen auf Resultaten einer umfassenden Entwicklung und damit verbundenen Untersuchungen im eigenen Haus und bei akkreditierten Prüflaboren. Ein über viele Jahre entstandener Erfahrungshorizont aus vielfältigsten Einsatzgebieten schafft zusätzliche Sicherheit hinsichtlich der Belastbarkeit von FRIDURIT Labortischplatten aus Technischer Keramik. Dies entbindet den Benutzer jedoch nicht davon, unsere Angaben und Empfehlungen bezogen auf die jeweilige eigene Anwendung selbstverantwortlich zu prüfen und gegebenenfalls die Einsetzsignung in eigenen Tests zu bestätigen.

Es gelten die gesetzlichen Gewährleistungsbestimmungen. Des Weiteren verweisen wir auf unsere Liefer- und Zahlungsbedingungen.

Technische Änderungen vorbehalten.

FRIATEC GmbH

Division Keramik
Steinzeugstraße 50
68229 Mannheim
Deutschland
Tel: +49 621 486-1879
Fax: +49 621 486-1605
info-fridurit@friatec.de

Diese Unterlage finden Sie in elektronischer Form im Internet unter www.degussit.de.

Stand Juli 2019

FRIDURIT® MODULAR FÜR PERFEKTION IM LABOR

Qualitätsansprüche moderner Laboratorien wachsen mit den Forderungen und Standards, denen die zu liefernden Produkte und Dienstleistungen unterworfen sind. Dies gilt im selben Maß für das Umfeld, in dem Tests, Analysen und Experimente ausgeführt werden. Laborarbeitsflächen leisten hierbei einen wesentlichen Beitrag, wenn sie unversehrt, sauber oder hygienisch erhalten werden können. Derartige Arbeitsumgebungen unterstützen qualitativ hochwertiges Arbeiten oder schaffen überhaupt erst die Voraussetzungen dafür. Konsequenterweise trägt der Zustand von Laborarbeitsflächen erheblich zum Eindruck bei, den ein Laborbetrieb vermittelt.

FRIDURIT Großformat-Labortischplatten und Becken aus Technischer Keramik finden seit vielen Jahren Anwendung in verschiedensten Laboreinsatzbereichen.

FRIDURIT modular Labortischplatten bieten alle Vorteile eines keramischen Tischbelags zu einem attraktiven Preis. Sie sind 20 mm dick und werden ohne Randwulst ausgeführt.

Jede Tischplatte wird maßgerecht produziert und verlegefertig ausgeliefert. Alle Platten sind selbsttragend, d. h. sie benötigen keine zusätzliche Unterkonstruktion, sondern können direkt auf den Unterschrank aufgelegt werden. Eine Vierpunktaufgabe reicht hierzu aus.

FRIDURIT Laborbecken aus Technischer Keramik können dort integriert werden, wo ein Zugang zum Medium Wasser benötigt wird.

Wählen Sie aus einer breiten Palette an Glasurfarben und gestalten Sie Ihre Arbeitsfläche ganz nach Ihren individuellen Anforderungen.

Unsere Erfahrung bei der Herstellung keramischer Tischplatten und Becken garantiert höchste Qualität sowie flexibles Design.



FRIDURIT®

TECHNISCHE KERAMIK

FRIDURIT Technische Keramik bietet mit seiner porenfreien Oberfläche eine einzigartige Kombination von chemischer Beständigkeit, Kratzfestigkeit und Temperaturbeständigkeit. Mit diesem Eigenschaftsprofil gelingt es, dauerhaft eine perfekte Arbeitsumgebung zu erhalten. Selbst nach jahrelanger intensiver Beanspruchung behalten FRIDURIT Labortischplatten ihr makelloses Erscheinungsbild.

Technische Keramik – ein Naturmaterial der besonderen Art:

■ leicht zu reinigen

FRIDURIT Labortischplatten aus Technischer Keramik können problemlos gereinigt werden. Ob Farben, Lacke, Schmutz oder Fette – alles kann rückstandslos beseitigt werden. Dank ihrer extremen Härte und Verschleißfestigkeit setzen selbst wiederholte Reinigungsvorgänge mit aggressiven Reinigungsmitteln und -werkzeugen unserer Technischen Keramik nicht zu.

■ chemisch beständig

FRIDURIT Technische Keramik ist absolut widerstandsfähig gegen Lösemittel und Chemikalien, z. B. Königswasser, Salzsäure, Schwefelsäure,

Salpetersäure oder Natronlauge, – und das selbst in hochkonzentrierter und hochtemperierter Form und bei langer Einwirkzeit.

■ mikrobiologisch rein

FRIDURIT Labortischplatten können dekontaminiert und desinfiziert werden. Ihre dauerhaft geschlossene Oberfläche bietet keinen Nährboden für Viren, Bakterien und Keime.

■ kratzfest

FRIDURIT Labortischplatten sehen immer aus wie neu. Ihre extrem hohe Kratzfestigkeit verhindert jegliche Gebrauchsspuren.

■ thermisch beständig

FRIDURIT Technische Keramik ist hitzebeständig gegen offene Flammen und heiße Gegenstände (z.B. Tiegel). Sie ist nicht brennbar und absolut feuerfest.

■ umweltverträglich

FRIDURIT Technische Keramik wird einzig und allein aus natürlichen Materialien der Erde wie Ton, Kaolin und Feldspat hergestellt. Ein derartiges Material ohne chemische Inhaltsstoffe lässt sich unproblematisch recyceln.

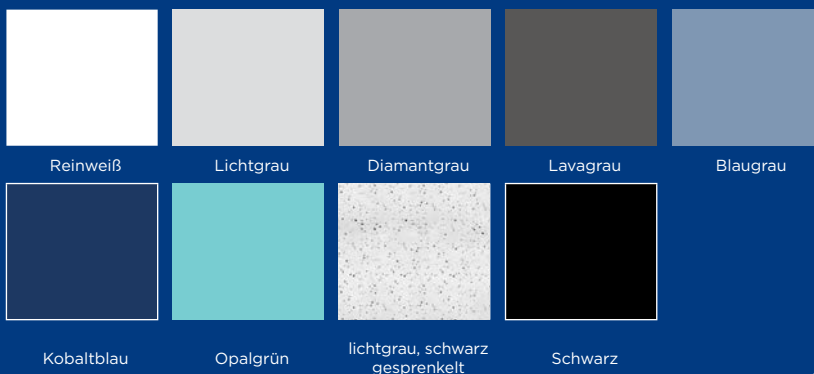
FRIDURIT Technische Keramik ist damit ein klassischer Vertreter „grüner“ Baumaterialien, die ein wichtiges Element bei der Umsetzung von „Green Building“-Konzepten darstellen. Diese Konzepte (z.B. LEED, BREEAM) erhöhen die Ressourceneffizienz von Gebäuden, während gleichzeitig schädliche Auswirkungen auf Gesundheit und Umwelt reduziert werden. Der Nutzer des Labors arbeitet auf Arbeitsflächen, die emissionsfrei und in jeder Hinsicht unbedenklich sind. FRIDURIT Technische Keramik ist nicht brennbar (Baustoffklasse A1) und erhöht nicht die Brandlast von Gebäuden.

Der Herstellungsprozess von FRIDURIT Technischer Keramik erfolgt nach ISO-Normen für die generelle Prozessführung (ISO 9001:2008), für die Anwendung eines Energiemanagementsystems (ISO 50001:2011) sowie für die Einhaltung umweltrelevanter Gesichtspunkte (ISO 14001:2004). Nachhaltige Entwicklung und Zukunftsfähigkeit ist die Maxime des Einsatzes von FRIDURIT Labortechnik. Daher sind wir Mitglied bei EGNATON – Europäische Gesellschaft für nachhaltige Labortechnologien e.V.

GLASURFARBEN

Eine breite Palette an GlasurfARBEN (s. rechts) sowie die Möglichkeit von Sonderfarben machen FRIDURIT Laborbecken aus Technischer Keramik zu Produkten, die ästhetisch höchsten Ansprüchen genügen. Laborbecken sind unifarben glasiert erhältlich, die Tischplatten außerdem in Glasuren mit schwarzen Sprenkeln. Auf Wunsch senden wir Ihnen keramische Farbmuster zu.

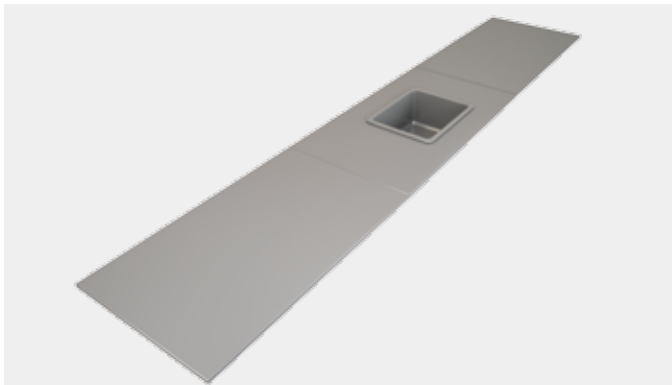
(Diese Darstellungen sind nicht farbverbindlich.)



FRIDURIT® MODULAR LABORTISCHPLATTEN



Beispiel für einen Doppeltisch



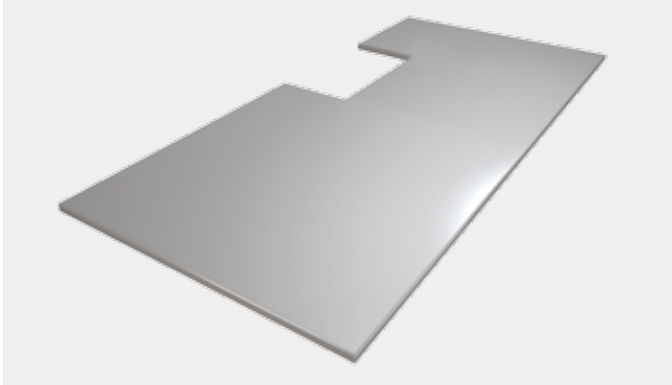
Beispiel für eine Wandtischabwicklung

TISCHPLATTEN FÜR WAND- UND DOPPELTISCHE

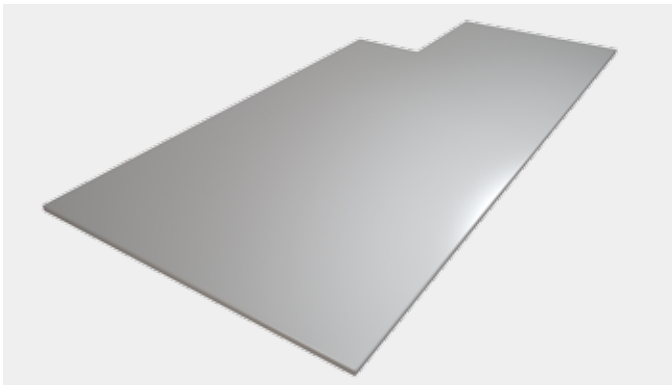
FRIDURIT modular Labortischplatten ohne Randwulst können zu wandständigen Laborarbeitsplätzen oder freistehenden Doppeltisch-Einheiten kombiniert werden.

Die maximale Abmessung einer Arbeitsplatte beträgt 1800 x 900 mm. Innerhalb dieser Maximalabmessung kann die Dimension der Arbeitsplatte frei gewählt werden. Bei entsprechender Anpassung an die Rasterung der Unterkonstruktion entsteht ein optisch ansprechendes Fugenbild. Tischverbände in Kombination mit anderen Materialien werden ebenfalls nach individuellen Wünschen umgesetzt.

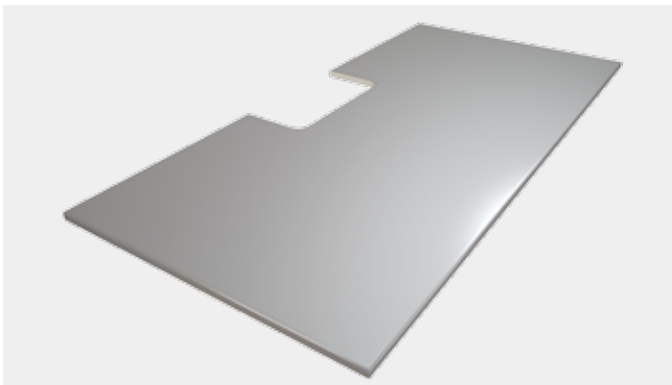
Laborbecken lassen sich dort integrieren, wo sie gebraucht werden. Sie können von oben eingehängt oder flächenbündig eingebaut werden.



Tischplatte mit eckigem Randabschnitt



Tischplatte mit eckigem Randabschnitt



Tischplatte mit gerundetem Randabschnitt

ANPASSUNG AN BAULICHE GEGEBENHEITEN

Wir passen Ihre Platten an die baulichen Gegebenheiten Ihres Labors an. Randabschnitte für Rohrleitungen, Säulen oder Träger können nach Ihren spezifischen Vorgaben problemlos eingeplant werden.

FRIDURIT® LABORBECKEN ZUR MONTAGE IN TISCHPLATTEN

SPÜLBECKEN

FRIDURIT Spülbecken aus Technischer Keramik sind die ideale Ergänzung zu FRIDURIT Labortischplatten. Sie sind innen und auf dem Rand glasiert und werden mit einem PP-Ablauf 1½" AG mit integriertem Sieb und Standrohr ausgeliefert.

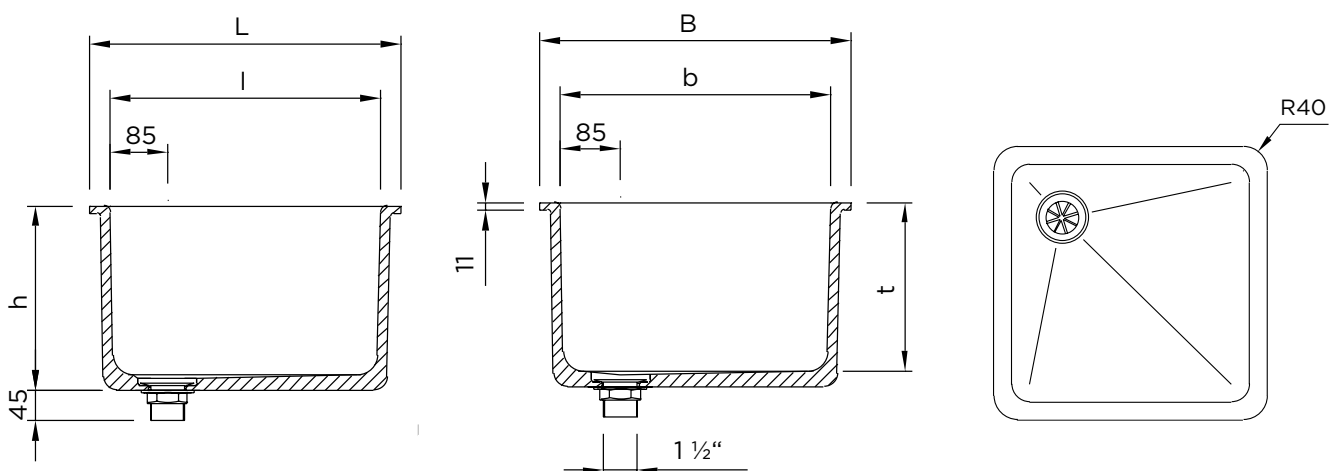
Einbauvarianten:

- eingehängt
- flächenbündig



Innenmaße (in mm)			Außenmaße (in mm)			Gewicht (in kg)	Artikelnummer
l	b	t	L	B	h		
400	400	250	460 ^{±3}	460 ^{±3}	273	20	VBES442
500	400	250	560 ^{±3}	460 ^{±3}	273	25	VBES542
600	400	250	660 ^{±3}	460 ^{±3}	273	27	VBES642

Weitere Spülbecken-Modelle sind erhältlich.



ABLAUFBECKEN - OVAL

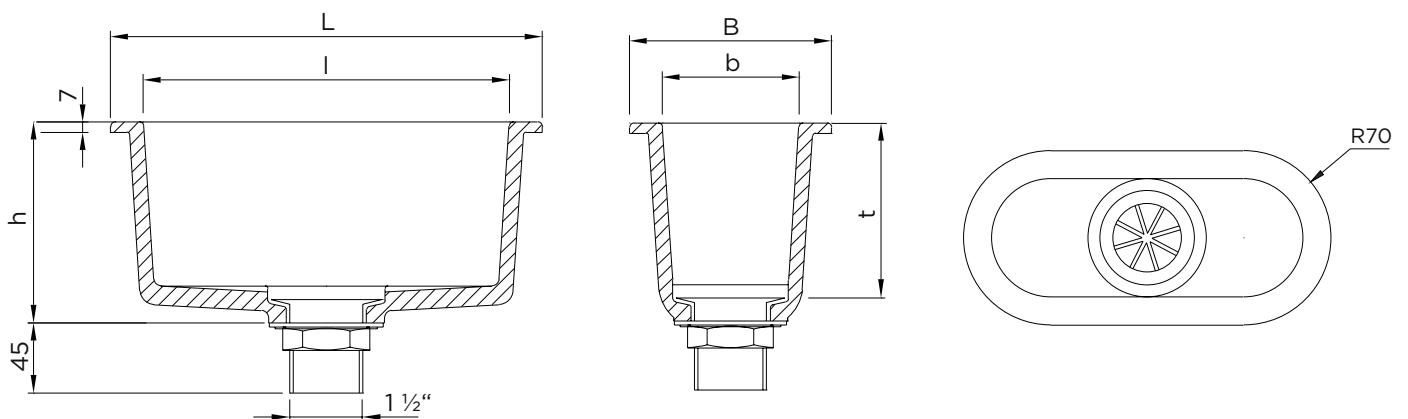
FRIDURIT Ablaufbecken aus Technischer Keramik sind die ideale Ergänzung zu FRIDURIT Labortischplatten. Sie sind innen und auf dem Rand glasiert und werden mit einem PP-Ablauf 1½" AG mit integriertem Sieb ausgeliefert.

Einbauvarianten:

- eingehängt
- flächenbündig



Innenmaße (in mm)			Außenmaße (in mm)			Gewicht (in kg)	Artikelnummer
l	b	t	L	B	h		
250	95	112	294 ^{±3}	140 ^{±3}	133	2,4	VBPE291



ABLAUFBECKEN - RUND

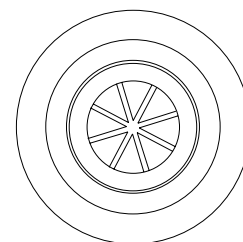
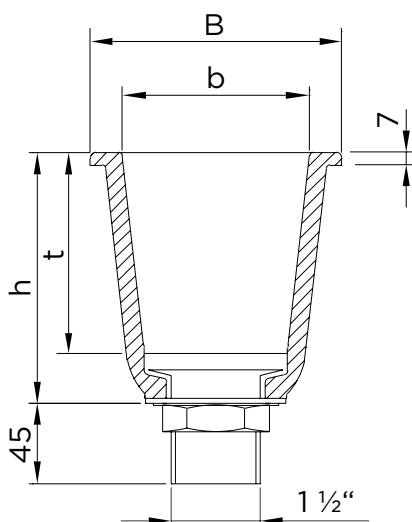
FRIDURIT Ablaufbecken aus Technischer Keramik sind die ideale Ergänzung zu FRIDURIT Labortischplatten. Sie sind innen und auf dem Rand glasiert und werden mit einem PP-Abfluss 1½" AG mit integriertem Sieb ausgeliefert.

Einbauvarianten:

- eingehängt
- flächenbündig



Innenmaße (in mm)		Außenmaße (in mm)		Gewicht (in kg)	Artikelnummer
Øb	t	B	h		
105	112	145 ^{±3}	137	1,5	VBPE111



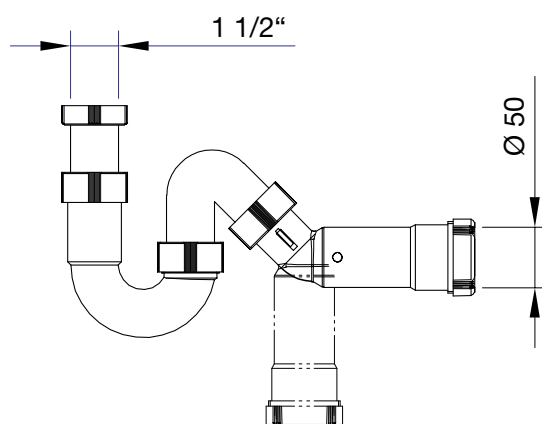
FRIDURIT® LABORBECKEN ZUBEHÖR

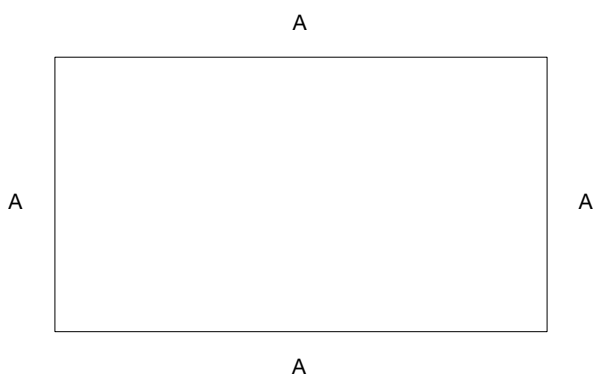
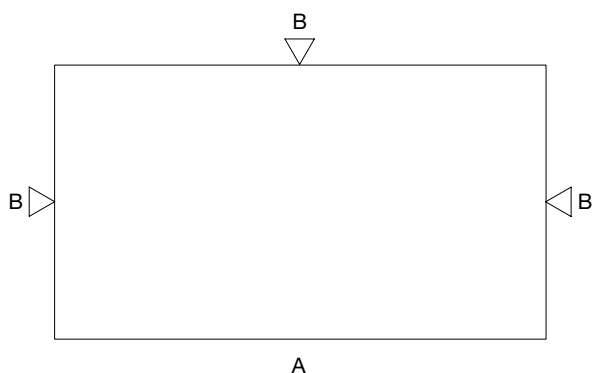
SIPHON

Zum Anschluss an die Abwasserleitung ist ein PP-Siphon (Geruchsverschluss) erhältlich.



Beschreibung	Artikelnummer
PP-Siphon, waagrecht/senkrecht Abgang: Quetschverschraubung DN50 Anschluss-Stück: 1 1/2" IG x 100	BZS001





BEARBEITUNGSZEICHEN

Abhängig von der Einbausituation werden FRIDURIT modular Labortischplatten mit geschnittenen (d. h. unglasiert) oder glasierten Kanten gefertigt. Wir empfehlen eine geschnittene Kante, wenn diese „nicht sichtbar“ ist, z. B. bei Wandanschluss oder Zellenanschluss. Kanten an Plattenstößen werden immer geschnitten ausgeführt. Es kommen so geringere Toleranzen zum Tragen und es wird ein gleichmäßigeres Fugenbild erreicht.

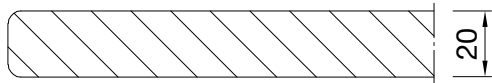
Die Kennzeichnung der Kantenbearbeitung erfolgt durch folgende Symbole:

- ▽ = geschnittene, unglasierte Kante (zwingende Angabe)
- = glasierte Kante (optionale Angabe)

Keramische Tischplatten unterliegen im Herstellungsprozess werkstoffbedingten Schwindungstoleranzen. Diese können auch durch den Einsatz modernster Fertigungstechnologien nicht immer ausgeglichen werden. Die Toleranzbreite reicht von $\pm 1\text{mm}$ bis zu $\pm 1\%$ in Abhängigkeit von der Bearbeitung der Kanten.

Die nebenstehenden Abbildungen zeigen Beispiele für Tischplatten mit glasierten und/oder geschnittenen Kanten. Die Kantenformen wurden zum besseren Verständnis mit den entsprechenden Buchstaben versehen (siehe Kapitel „Kantenformen“). Für eine Bestellung reicht die Kennzeichnung der Kantenbearbeitung durch die oben genannten Symbole aus.

○ A
▽ B

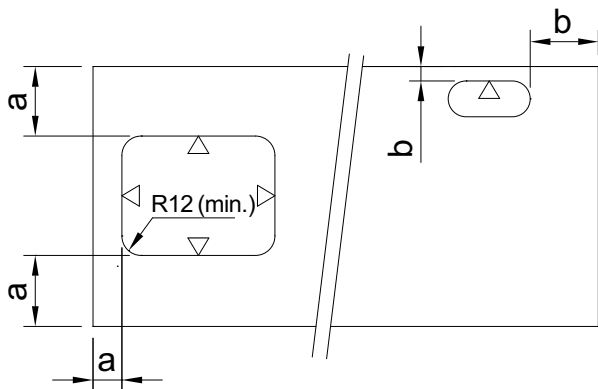


KANTENFORMEN

FRIDURIT modular Labortischplatten aus Technischer Keramik können mit glasierten Kanten (Kantenform „A“) oder geschnittenen Kanten (Kantenform „B“) gefertigt werden.

AUSSCHNITTE UND BOHRUNGEN

Die Position von Ausschnitten und Bohrungen innerhalb der Platte kann unter Berücksichtigung der werkstoffbedingten Mindestabstände beliebig gewählt werden. Ausschnitte sind stets unglasiert.



Es gelten folgende Grundregeln für den Mindestabstand zu glasierten oder geschnittenen Kanten:

Mindestabstände bei Ausschnitten für Spülbecken:

a: min. 100 mm

Mindestabstände bei Ausschnitten für Ablaufbecken:

b: min. 50 mm

Bohrungen sind stets unglasiert und in den folgenden Durchmessern standardmäßig erhältlich:

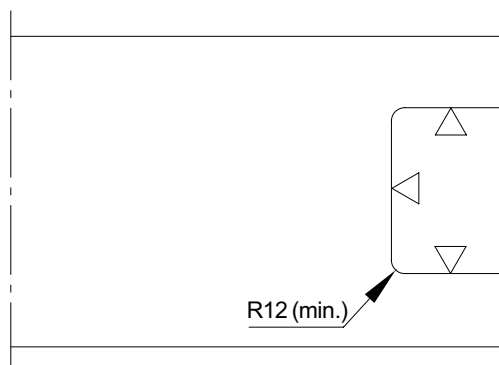
Ø 5 / 8 / 10 / 15 / 20 / 25 / 28 / 30 / 35 / 40 / 50 mm

Andere Durchmesser auf Anfrage.

RANDABSCHNITTE

Für Randabschnitte gilt:

- Randabschnitte sind stets unglasiert
- minimaler Eckradius: 12 mm

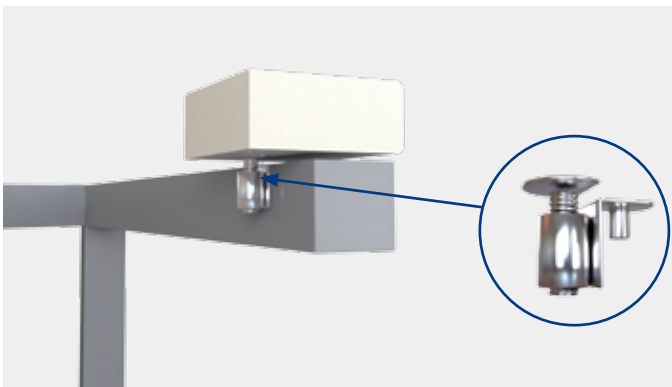


LABORTISCHPLATTEN

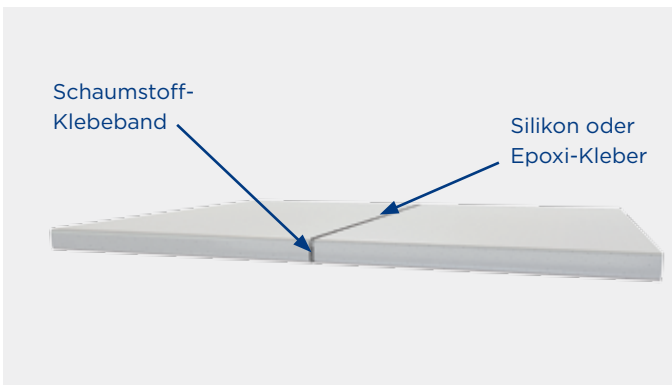
MONTAGEHINWEISE



Auflage der Tischplatte an vier Punkten auf Nivellierungen



Detail Nivellierung



Detail Fuge

AUFLAGE

FRIDURIT Labortischplatten werden verlegefertig ausgeliefert.

Aufgrund ihrer hohen Festigkeit sind FRIDURIT Labortischplatten selbsttragend, d. h. sie benötigen lediglich eine Vierpunktauflage (siehe Skizze).

Die Bruchlast (P) der Tischplatte ohne Ausschnitte errechnet sich über die Breite (B) und Länge (L) der Platte:
 $P \text{ (in kg)} = 1000 \times B/L \text{ (in mm)}$.

Um eine einfache und schnelle Montage zu ermöglichen, empfehlen wir die Auflage der Tischplatten auf Nivellierungen (Artikelnummer PZN31).

VERFUGUNG

Die Verfugung der FRIDURIT Großformat-Labortischplatten kann auf zwei Arten ausgeführt werden:

- dauerelastisch mit Silikon
- aushärtend z.B. mit Epoxi-Fugenmaterial

Wir empfehlen grundsätzlich ein Schaumstoff-Klebeband o.ä. als Abstandshalter, um ein gleichmäßiges Fugenbild zu erreichen. Die Breite der Fugen ist bereits bei der Planung der Plattenmaße zu berücksichtigen.

Gerne senden wir Ihnen weitere Details zur Montage zu.

LABORBECKEN

MONTAGEHINWEISE



Montagebeispiel eingehängtes Becken

EINGEHÄNGT

Die Becken werden beispielsweise in einen geschnittenen (unglasierten) Ausschnitt der FRIDURIT Großformat-Labortischplatte von oben eingehängt und mit Silikon abgedichtet. Ein unkontrolliertes Einleiten von Flüssigkeiten in das Abwassersystem kann auf diese Weise verhindert werden.

Eine von oben eingehängte Montage ist ausschließlich mit den Einbaumodellen (Artikelnummern VBES und VBPE) möglich.



Montagebeispiel eingebautes Becken

FLÄCHENBÜNDIG

Die Becken werden in einen gestuften (unglasierten) Ausschnitt der FRIDURIT Großformat-Labortischplatte eingehängt und dauerelastisch oder aushärtend verfugt.

Eine flächenbündige Montage ist ausschließlich mit den Einbaumodellen (Artikelnummern VBES und VBPE) möglich.

Bitte beachten Sie vor der Montage von FRIDURIT Einhänge- und Einbaubecken stets die werkstoffbedingten Empfehlungen des Tischplatten-Herstellers.

FRIDURIT® TECHNISCHE KERAMIK

WERKSTOFFEIGENSCHAFTEN

PHYSIKALISCHE EIGENSCHAFTEN

Eigenschaft	Messwert	Maßeinheit	Angewandte Norm
Rohdichte	2,24	g/cm ³	DIN EN ISO 10545-3
Gewicht	46	kg/m ²	
Ritzhärte	6	Mohs-Härte	DIN EN 15771
Widerstandsfähigkeit gegen Glasurrisse	keine Risse		DIN EN ISO 10545-11
Verschleiß	Klasse 4		DIN EN ISO 10545-7

MECHANISCHE EIGENSCHAFTEN

Eigenschaft	Messwert	Maßeinheit	Angewandte Norm
Kaltdruckfestigkeit	159	MPa	DIN EN 993-5
Biegefestigkeit	42,1	N/mm ²	DIN EN ISO 10545-4
Statischer E-Modul	39	GPa	DIN EN 993-6

THERMISCHE EIGENSCHAFTEN

Eigenschaft	Messwert	Maßeinheit	Angewandte Norm
Brandlast	nicht brennbar, Klasse A1		DIN EN 13501-1
Wärmeleitfähigkeit	1,57	W/mK	DIN EN 821-2
Thermische Längenänderung	(α_{25-400}) $5,6 \cdot 10^{-6}$ (α_{25-800}) $5,9 \cdot 10^{-6}$	K ⁻¹	DIN 51045-2
Anwendungstemperatur	bis 550 °C, kurzfristige punktuelle Belastung bis 800 °C		

CHEMISCHE BESTÄNDIGKEIT

Eigenschaft	Ergebnis	Beschreibung	Angewandte Norm
Beständigkeit gegen Prüflösungen (u.a. Salzsäure- und Natriumhypochloridlösung)	Keine erkennbare Wirkung auf die Probekörper.	Probekörper aus FRIDURIT Technischer Keramik werden dem Einwirken von Prüflösungen ausgesetzt.	DIN EN ISO 10545-13
Beständigkeit gegen Fleckenbildner (u.a. Jod)	Fleckenbildner können mit heißem Wasser vollständig entfernt werden (Klasse 5).	Der Angriff wird visuell nach einer festgelegten Zeitspanne bestimmt.	DIN EN ISO 10545-14

OPTISCHE EIGENSCHAFTEN

Seidenmatte Oberfläche entsprechend der aktuellen Glasurfarben sowie Möglichkeit von Sonderfarben.
Glasurmuster auf Anfrage.

QUALITÄTSRICHTLINIE

Vor Auslieferung wird jeder unserer Artikel zur Sicherstellung einer gleichbleibend hohen Qualität einer Kontrolle unterzogen. Ähnlich wie Erzeugnisse aus Holz oder Leder, die für ihre individuelle Maserung geschätzt werden, können FRIDURIT Labortischplatten aus Technischer Keramik optische Unregelmäßigkeiten aufweisen. Natürliche Variationen in Farbe und Aussehen innerhalb eines Artikels und zwischen verschiedenen Tischplatten sind für den Werkstoff typisch und aufgrund des komplexen Herstellungsprozesses unvermeidlich. Daneben können materialbedingte Maßtoleranzen auftreten (siehe DIN 12916).

Die genannten Merkmale beeinträchtigen die Qualität nicht und stellen daher keinen Mangel dar, sondern gehören zu den charakteristischen Eigenschaften des Werkstoffs.

REINIGUNG

Durch die hohe Dichte des Werkstoffs entsteht die geschlossene, leicht zu reinigende Oberfläche.

Wir empfehlen Ihnen die FRIDURIT Labortischplatten mit einem Schwamm oder Tuch mit herkömmlichen Reinigungsmitteln, die zum Säubern von Bädern geeignet sind, zu reinigen.

Hartnäckige Verschmutzungen können mit Hilfe eines für Glaskeramik geeigneten Scheuerschwamms entfernt werden.

Für Fragen stehen wir Ihnen gerne zur Verfügung.

Aliaxis

FRIATEC GmbH - Division Keramik
Steinzeugstraße 50 - 68229 Mannheim
Tel +49 621 486 1879 - Fax +49 621 486 1605
info-fridurit@friatec.de

www.degussit.de



WEBLINK